

Spülbecken Phantom Base

Empfohlen für Dicke 12 mm

Edelstahlspülen

Code: 5554 340



EINZELHEITEN

Material Edelstahl AISI 304

Textur Gebürstet

Abmessungen 430 x 430 mm

Anzahl der Becken 1 Becken

Beckengröße 406 x 406 mm

Einbauöffnung Siehe Datenblatt

Serienmäßige Ausstattung Abfluss, Foster-Überlauf und Universal-Wellrohr (zum Einbau verschiedener Überläufe), Kartonverpackung

Abfluss Abfluss 3,5"

Anmerkungen: Für 12 mm dicke Platten

MERKMALE

PHANTOM BASE - 12 mm

Die Spülbeckenböden Phantom BASE sind speziell für die Verbindung mit Spülbecken aus Steinplatten konzipiert. Der umlaufende Kanal ermöglicht eine perfekte und einfache Befestigung. Diese Version von Phantom BASE ist mit 12 mm dicken Arbeitsplatten kompatibel.

PHANTOM BASE OHNE SCHWEIßNÄHTE

Der Spülbeckenboden Phantom BASE aus Stahl löst das Problem des Ablaufs von der Platte; das geformte Gefälle sorgt für einen perfekten Wasserabfluss. Die Radien und das schräge Profil von Phantom BASE garantieren Hygiene und eine einfache Reinigung.

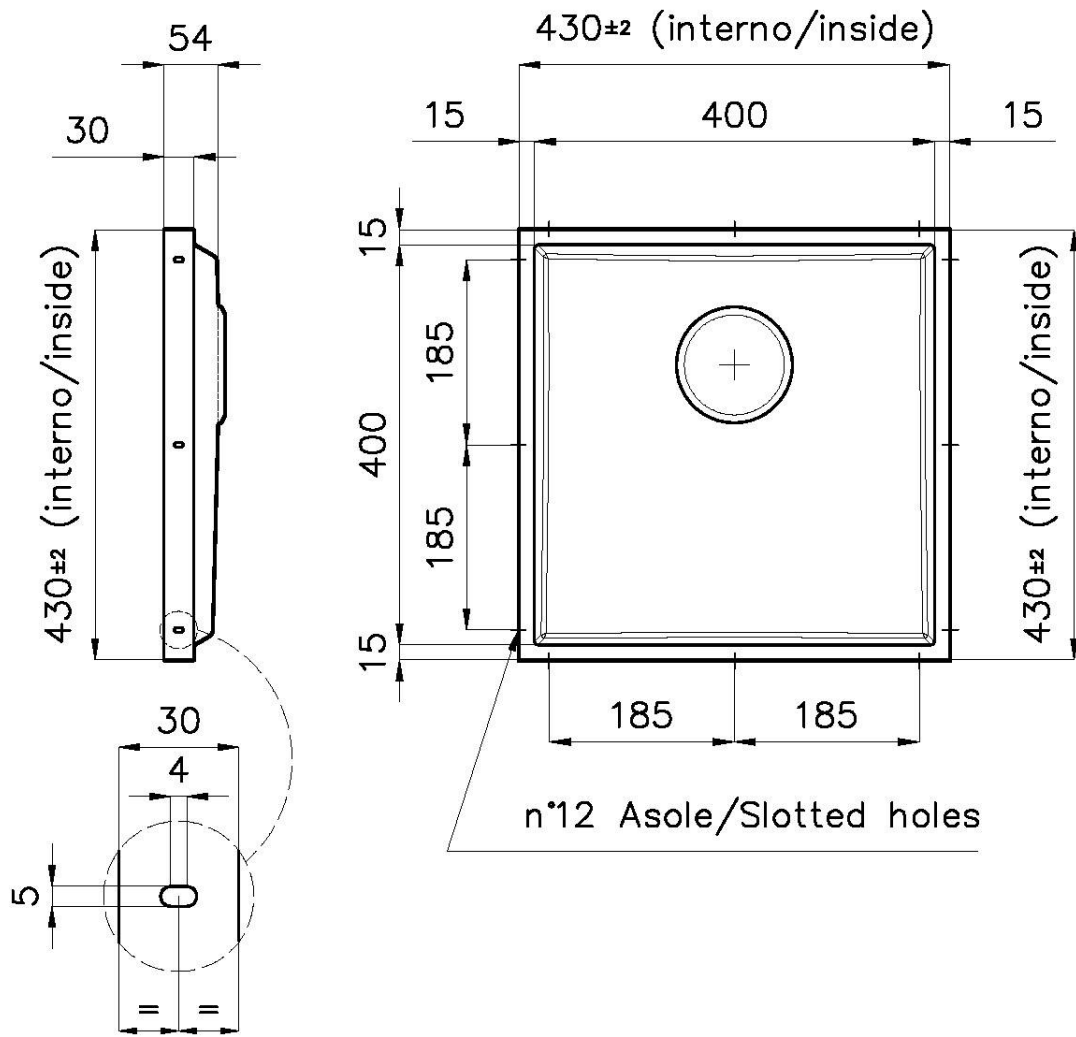
SPÜLBECKEN

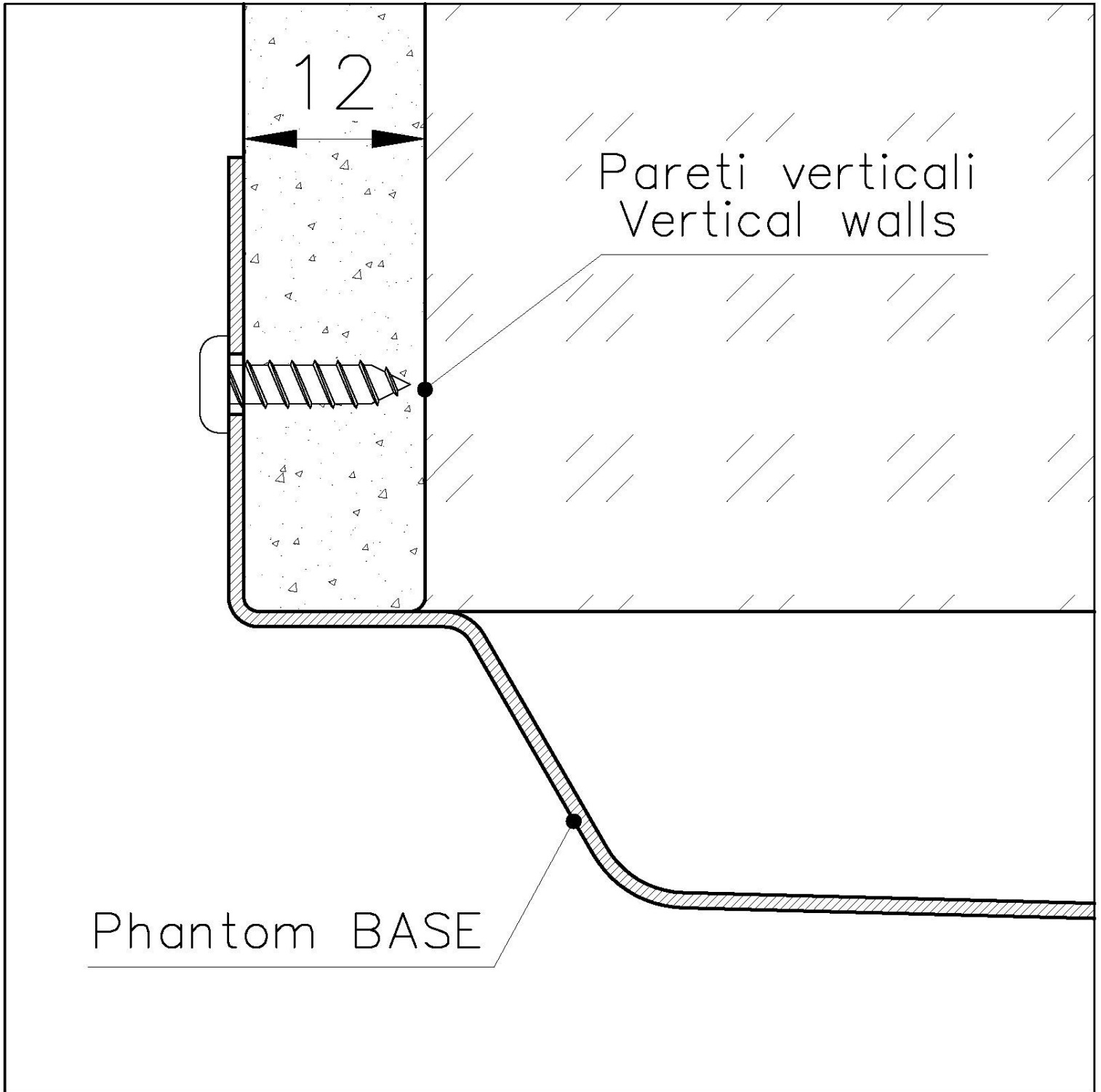
Stahlstärke 1 mm. Eine beachtliche Dicke, die maximale Robustheit für Spülen garantiert, die die Zeichen der Zeit nicht kennen.

UMLAUFENDER ÜBERLAUF

Der Überlauf ist ein allgegenwärtiges Sicherheitsmerkmal bei Foster-Spülbecken, das verhindert, dass das Wasser aus dem Becken überläuft, wenn man es einmal vergisst. Die Lösung des Randablaufs verbessert die Ästhetik dank ihrer quadratischen und essentiellen Form.

TECHNISCHE DATEN







DETTAGLIO PER TROPPO PIENO / OVERFLOW DETAILS

GALERIE



OPTIONALES ZUBEHÖR



Edelstahlkorb
8612 000



Griglia Black
8100 651



Schneidebrett aus HPDE
8657 001

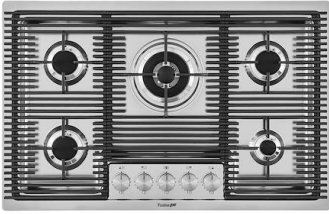


Tellerkorb aus Edelstahl
8100 201



Weißer Wanne
8153 100

PAARUNGEN



Kochfeld Milanello 5F
7682 000



Mischbatterie Omega Plus
8497 020

OPTIONALE AUTOMATISCHE ABLAUFGARNITUR



**Automatischer Abfluss Space Light
- PL**
8407 117



**Automatischer Abfluss Space Push
- PP**
8407 116



Automatischer Abfluss Space - PA
8407 108



Automatischer Abfluss
8407 100



Automatischer Abfluss
8407 000